



LE PGX

DIN -pistokeliitännällä ja PG9 -kaapeliliitäntä

Ominaisuudet ja edut

- Ohjelmoitavissa haluttuihin arvoihin
- Itsenäiset säädöt (esim. ramp up & ramp down)
- Kirkas 3 numeron LED -näyttö
- Selkeä rakenne, yksinkertainen käyttöä
- Näyttää todelliset ja säädettävät arvot (virta ja jännite)
- Laaja jännitealue 9-36V DC
- Ramppi asetettavissa 0 – 99,5 sek
- Käyttäjä voi valita halutun sisääntulon signaalin asetusvalikosta (esim. 0 – 5V, 0 – 10 V tai 4 – 20 mA)
- Energiataloudellinen PWM -piiri, ei lämpöhukkaa
- Virtatunnistin pitää ulostulon vakiona riippumatta muutoksista syöttöjännitteessä tai kelan vastuksesta
- Elektroninen piirirajoitin, oikosulkusuoja
- Käänteinen polaarisuus, syötön suojaus
- Kuorman voi kytkeä päälle / pois reaaliaikaisesti
- Asennus: Solenoidin päälle DIN 43650/ISO 4400
- Helppo vianmääritys
- Mahdollisuus pitkien kaapeleiden käyttöön

TEKNISEET TIEDOT LE PGX

Käyttöjännite 9 – 36 VDC

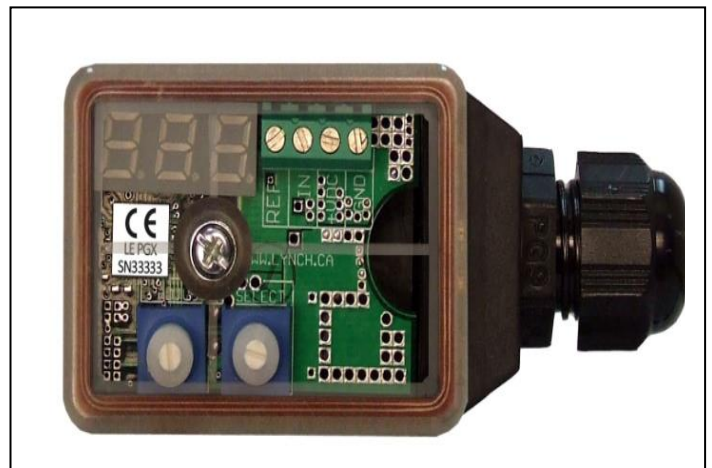
Maks. ulostulo signaali 3.00 Amps

Sisääntulo signaali 5 V, 10 V tai 20mA

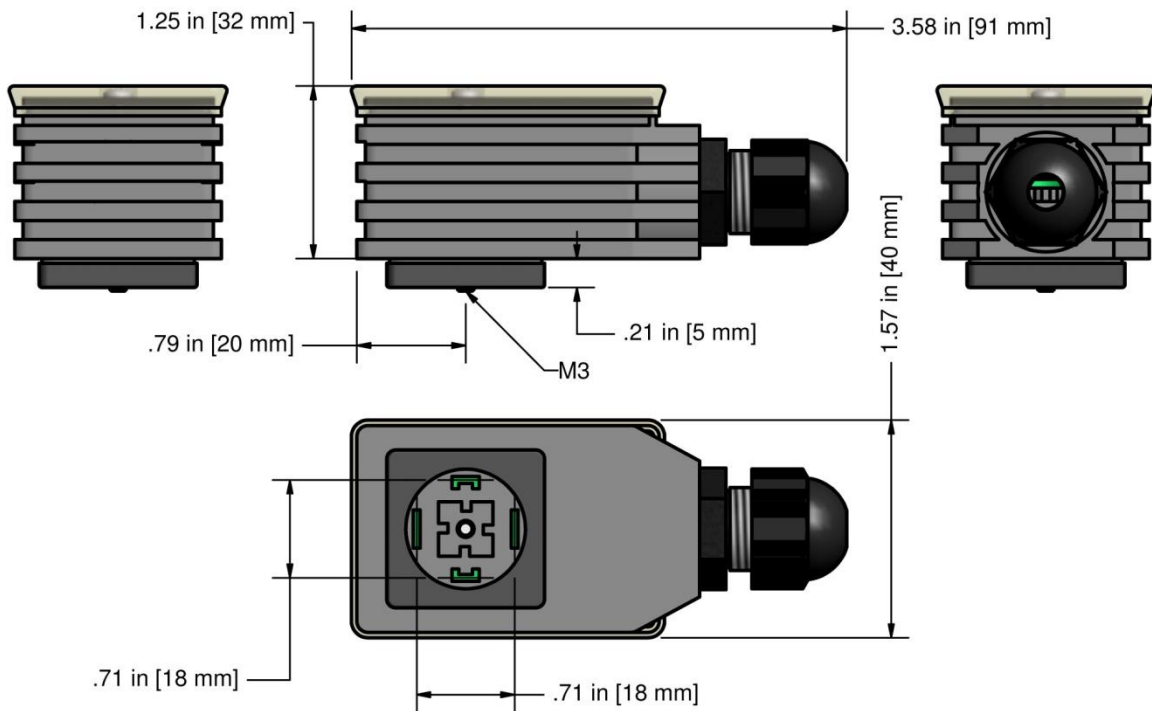
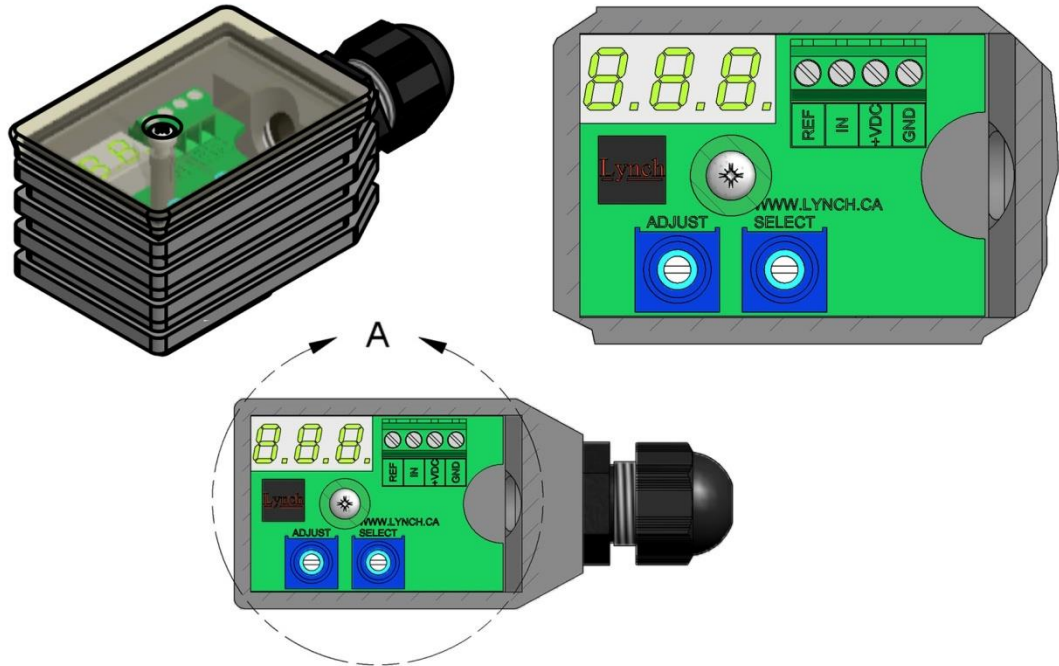
Maks. ramppi aika 99,5 sek

PWM/Ditteri taajuus 40 – 450 Hz

Linearisuus 1 %, käyttö alue -40 - +75°



SEURAAVAN SUKUPOLVEN PROPORTIONAALIVENTTIILIN OHJAINKORTTI

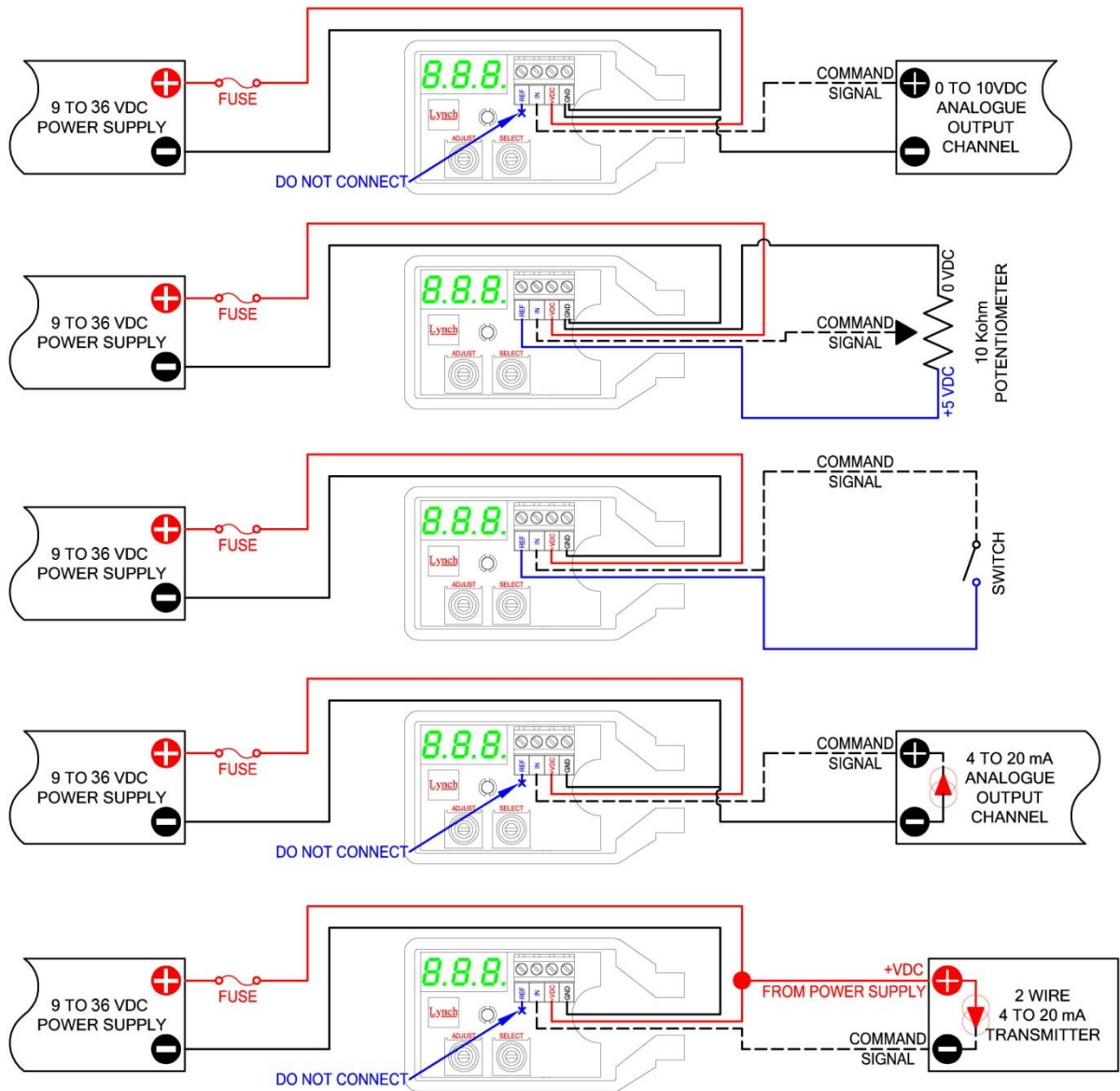


MILOCRAFT OY
 Martinsillantie 24
 FIN-02300 ESPOO
 www.milocraft.fi

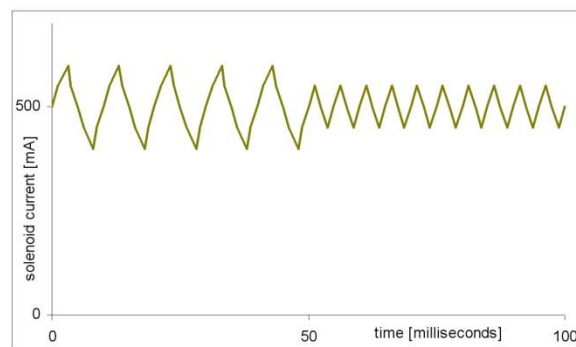
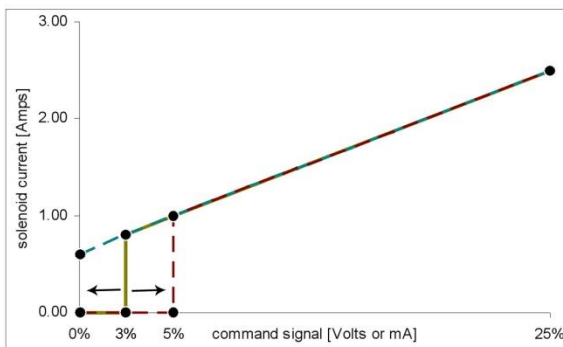
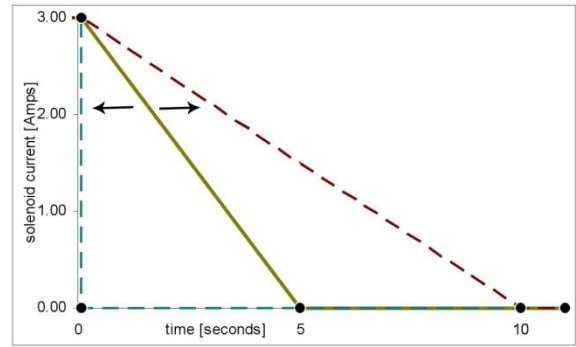
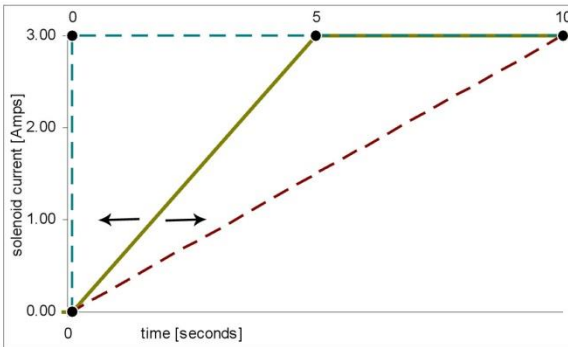
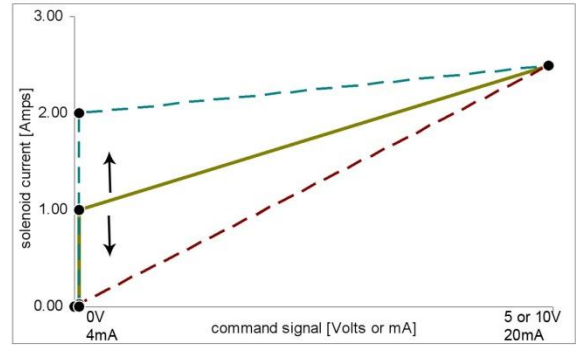
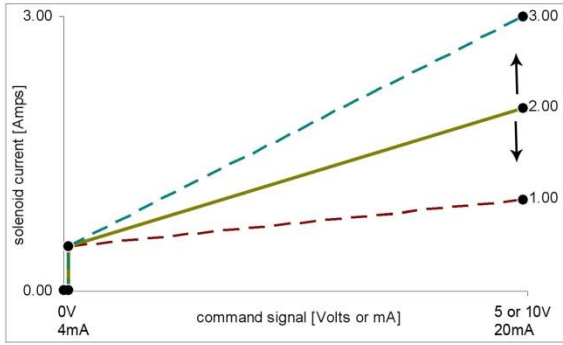
Puhelin: (09) 8190 360

Email milocraft@milocraft.fi

ALV rek.
 Kotipaikka Espoo
 Krnro 572.400



HUOM! Käytettäessä 0 – 5VDC tai 0 – 10 VDC suositellaan käyttämään itsenäisiä negatiivisia konduktoreja virranlähteenä ja analogista ulostulokanavaa (PLC/PC) jotta pystytään säätämään signaalin tarkkuutta pitkien kaapeleiden aiheuttaessa jännitteen alenemista.



MILOCRAFT OY
 Martinsillantie 24
 FIN-02300 ESPOO
 www.milocraft.fi

Puhelin: (09) 8190 360
 Email milocraft@milocraft.fi

ALV rek.
 Kotipaikka Espoo
 Krnro 572.400



LE PGX Ohjelmointiohje

(huom: ennen parametrien asetusta täytyy valita oikea sisään tuleva signaaliasetus järjestelmäsi mukaan)

Mahdolliset sisään tulevan signaalin vaihtoehdot

in: 10 (0 – 10V) <-oletusarvo

in: 5 (0 - 5V)

in: 420 (4 – 20mA)

Käyttämällä väärää sisääntulosignaaliasetusta saatat vahingoittaa koko ohjainjärjestelmää ja saada ohjainjärjestelmän "Error" tilaan

ASETUS

1. Virran kytkeytyessä näkyy näytössä ulostulovirta tai sisääntulosignaali (oletusasetus on että näyttö näyttää ulostulosignaalin). Desimaalipilkku vilkkuu.
2. Käännä SELECT -ruuvia pästäksesi set up -tilaan.
3. Kun pääset haluamasi asetuksen kohdalle, käännä ADJUST -ruuvia ylös tai alas haluamaasi arvoon.
4. Säättääksesi muuta asetusta käännä SELECT -ruuvia uudestaan ja toista kohta 3.
5. Ohjainjärjestelmä on täysin toiminnassa set up -tilassa, kaikki muutokset vaikuttavat heti.
6. Kun haluat tallentaa uudet asetukset muistiin ja palata normaaliin tilaan, käännä SELECT -ruuvia kunnes näytössä näkyy "SR" ja käännä sitten ADJUST -ruuvia tai odota 100 sekuntia.
7. Mikäli et halua tallentaa asettamaasi arvoa niin kytke ohjaimen sähköliitäntä irti ennen kuin 100 sekuntia on kulunut.
8. Tallennettuasi asetusarvot muistiin vilkkuu desimaalipilkku ja ohjainjärjestelmän näytössä näkyy joko ulostulosignaali tai sisääntulosignaali, riippuen "di" valinnastasi.
9. Jos haluat aloittaa kokonaan uudelleen, voit palauttaa tehdasasetukset kääntämällä SELECT ruuvin "rFP" -asentoon ja kääntämällä ADJUST -ruuvia ylös kunnes näyttölukema on yli 10, jolloin näyttö nollaantuu. (HUOM. Voit joutua asettamaan sisääntulosignaalin uudestaan jos palautit tehdasasetukset).

LE PGX ASETUKSET JA MITTALUEET

"Hi" HIGH, Maksimi virta ulostulo 0.2 – 3.00[Amps]

"Lo" LOW, Minimi virta ulostulo 0.00 – 2.99[Amps] (kts. HUOM 1.)

"rUP" RAMP UP, Aika jolloin ulostulo minimistä maksimiin 0.0 – 99.5 [SEC]

"rdn" RAMP DOWN, Aika jolloin ulostulo maksimista minimiin 0.0 – 99.5 [SEC]

MILOCRAFT OY
Martinsillantie 24
FIN-02300 ESPOO
www.milocraft.fi

Puhelin: (09) 8190 360
Email milocraft@milocraft.fi

ALV rek.
Kotipaikka Espoo
Krnro 572.400



"Cdb" COMMAND DEADBAND. Ulostulo signaali estetty jos ohjaussignaali pienempi kuin I minimiasetus (kynnysvirta) 0 – 5 %

"dfr" DITHER FREQUENCY, 40 Hz – 450 Hz Ditter taajuus

"in" INPUT SIGNAL SELECTION, 5 (0 – 5 V), 10 (0 – 10V) tai 420 (4 – 20mA)

"di" DISPLAYED SIGNAL FOR TROUBLESHOOTING, 0 (ohjaussignaali [Volt] tai [mA]) tai 1 (solenoidivirta [Amps])

**** Vilkkuva desimaalipilkku indikoi näyttö tilan****

- Nopeasti vilkkuva pilkku, useampi vilkku sekunnissa = "di" 0
- Hitaammin vilkkuva pilkku, kerran sekunnissa = "di" 1
- Ei vilkkuvaa pilkkua tai ei pilkkua näytössä indikoi SETTING / ADJUST tilaa

"SA" SAVE SETTINGS Tallentaa asetukset

(rFP) RESET FACTORY SETTINGS Palauttaa tehdasasetukset (kts. HUOM. 2)

"Err" ERROR DETECTION STATE, Oikosulku, väärä kytkentä suoja ja ilmoitus

Error 0 – Ei vikaa

Error 1 – Ylivirta ohjausjärjestelmässä todennäköisesti solenoidi oikosulussa

Error 2 - Virta ylittää 20mA asetuksessa " 4 – 20 mA" tilassa.

"Clr" CLEAR ERROR, Nolla ohjainjärjestelmän vikatilasta (kts. HUOM 2.)

HUOM. 1 Kun säädät HI- ja LO- parametreja, ei HI -arvoa voi säätää pienemmäksi kuin LO -arvo tai LO -arvoa suuremmaksi kuin HI -arvo.

HUOM. 2 Säädä parametri lukema yli 9 käyttäaksesi tätä käskyasetusta